



Аргут

Радиостанция
портативная
Аргут А-23 П45

Артикул: RU51001
RU51040

Руководство пользователя

Содержание

1.	О документе	1
2.	Комплект поставки	1
3.	Назначение и основные сведения	1
3.1	Условия эксплуатации	1
3.2	Режимы работы	2
3.3	Аналоговая радиосвязь	3
3.4	Электропитание	3
3.5	Аккумуляторная батарея	3
3.6	Антенна	4
3.7	Ношение	4
4.	Устройство и технические характеристики	5
4.1	Органы управления, индикации, соединители	5
4.2	Масса, габаритные размеры и упаковка	6
4.3	Технические характеристики	7
5.	Подготовка к включению и работа	8
5.1	Установка и снятие аккумуляторной батареи	8
5.2	Присоединение антенны	9
5.3	Присоединение клипсы для крепления	10
5.4	Зарядка аккумуляторной батареи	10
5.5	Включение и работа	12
5.6	Подключение проводной гарнитуры	12
6.	Настройка радиостанции	13
6.1	Базовые настройки	13
6.2	Настройка радиостанции с помощью ПК	14
6.3	Параметры и функции радиостанции	15
7.	Использование функций радиостанции	16
7.1	Голосовая активация через гарнитуру VOX	16
7.2	Таймер разговора TOT	16
7.3	Выходная мощность	16
7.4	Шумоподавитель	16
7.5	Радиосвязь с поднесущими	17
7.6	Режим вежливости	17
7.7	Передача вызова	17
7.8	Включение сигнала тревоги	18
7.9	FM-радиоприёмник	18
7.10	Предупреждение о разряде аккумуляторной батареи	18
7.11	Подключение Bluetooth-устройств	18
8.	Возможные затруднения в работе	19
9.	Аксессуары	22
10.	Гарантия производителя	23
11.	Гарантийный талон	23

1. О документе

Руководство пользователя (далее — руководство) содержит сведения для изучения устройства, условий эксплуатации, настройки и применения Радиостанции портативной Аргут А-23 (далее — радиостанция).

Перед началом эксплуатации радиостанции необходимо ознакомиться с руководством.

Версия документа 1.4 от 21.12.2022.

2. Комплект поставки

Радиостанция поставляется в комплекте:

Таблица 1

Наименование	Количество, шт.
Приёмопередатчик Аргут А-23	1
Аккумуляторная батарея	1
Антенна портативная	1
Зарядная база	1
Адаптер питания	1
Клипса для крепления	1
Кистевой ремешок	1
Руководство пользователя	1
Упаковка индивидуальная	1

После вскрытия упаковки проверьте комплектность радиостанции, убедитесь в отсутствии внешних повреждений.

3. Назначение и основные сведения

Радиостанция предназначена для аналоговой радиосвязи в UHF диапазоне. Радиостанция совместима с радиостанциями аналоговой радиосвязи (шаг сетки частот 12,5 и 25,0 кГц), предназначенными для работы в UHF диапазоне.

3.1 Условия эксплуатации

- температура от минус 25 до плюс 60 °С;
- влажность воздуха не более 93 % при температуре плюс 40 °С;
- атмосферное давление от 86 до 106 кПа (от 650 до 800 мм рт. ст.).

Радиостанция предназначена для эксплуатации в помещениях и на открытом воздухе. Корпус радиостанции обеспечивает пыле- и влагозащиту, соответствующую коду IP54 по ГОСТ 14254.

3.2 Режимы работы

Режимы работы радиостанции задаются при настройке с помощью персонального компьютера (ПК), и в процессе эксплуатации радиостанции с помощью органов управления и индикации.

Режим радиосвязи

- Симплексная радиосвязь — одинаковые значения частот приёма и передачи в настройках канала;
- Полудуплексная радиосвязь — используют при работе через радиоретранслятор, и задают в процессе настройки канала путём установки соответствующих значений частот приёма и передачи.

Режимы работы приёмопередатчика

- Дежурный приём — громкоговоритель выключен, радиостанция ожидает активности в канале;
- Приём — при активности в канале радиостанция принимает сигнал другого абонента, радиоретранслятора или базовой станции. Работает громкоговоритель, абонент слушает сообщение;
- Передача — абонент нажимает на тангенту и произносит сообщение в микрофон. Радиостанция излучает радиосигнал в эфир.

Режимы выходной мощности передатчика

- Низкая мощность — при радиосвязи на небольшом расстоянии, чтобы не мешать другим абонентам, связывающимся в этом же канале на отдалении.
- Высокая мощность — максимальная дальность радиосвязи.

Функции радиостанции

- Голосовое озвучивание номера канала при переключении
- Подключение Bluetooth-устройств типа беспроводная гарнитура и клавиша «Передача»
- Программирование с помощью ПК
- Таймер разговора (TOT)
- Режим вежливости (запрет включения передачи в занятом канале)
- Режим экономии энергии
- FM-радиоприёмник
- Голосовая активация через гарнитуру (VOX)
- Передача сигнала тревоги

3.3 Аналоговая радиосвязь

Радиостанция работает в режиме аналоговой радиосвязи с шагом сетки рабочих частот 25,0 и 12,5 кГц, и обеспечивает открытую передачу речи с шумоподавлением по несущей частоте, либо поднесущей (CTCSS или DCS).

Радиостанция обеспечивает

- выключение и включение шумоподавления;
- регулировку порога шумоподавления по несущей частоте;
- шумоподавление CTCSS или DCS с выбором кодов.

3.4 Электропитание

Радиостанция питается от съёмной аккумуляторной батареи из комплекта. Аккумуляторную батарею можно зарядить с помощью зарядного устройства, как отдельно, так и присоединённой к приёмопередатчику.

Зарядное устройство состоит из адаптера питания и зарядной базы. На верхней панели зарядной базы расположен слот с электрическими контактами для размещения в нём аккумуляторной батареи или приёмопередатчика с присоединённой батареей. Адаптер питания предназначен для подключения к сети переменного тока 220 В, 50 Гц.

3.5 Аккумуляторная батарея

Время работы радиостанции в режиме высокой мощности передатчика, с включённым шумоподавлением, в цикле 5/5/90 (приём/передача/дежурный приём) — не менее 12 часов (в нормальных условиях). При отрицательной температуре воздуха ёмкость аккумуляторной батареи снижается, что приводит к уменьшению времени работы радиостанции.

Продлить время работы радиостанции в холоде можно, если разместить радиостанцию под верхней одеждой, а для прослушивания, передачи сообщений и управления радиостанцией использовать гарнитуру.

С помощью сменной аккумуляторной батареи также можно продлить время работы радиостанции. Сменную батарею носите в тепле, например, во внутреннем кармане верхней одежды. Гарнитура и сменная аккумуляторная батарея не входят в комплект поставки — эти аксессуары необходимо приобрести дополнительно.

Аккумуляторную батарею заряжайте только при положительной температуре воздуха. Храните аккумуляторные батареи в тепле и заряженными.

3.6 Антенна

Конструкция антенны — съёмная, на резьбовом соединителе SMA-типа. Входное сопротивление антенны 50 Ом.

Для увеличения дальности радиосвязи, к радиостанции с помощью ВЧ-переходника можно подключить автомобильную антенну с коэффициентом усиления более высоким, чем у штатной антенны. ВЧ-переходник и автомобильную антенну необходимо приобрести дополнительно.

3.7 Ношение

Радиостанция имеет компактные размеры и вес в 245 г, что позволяет носить её следующими способами:

- на поясном ремне с помощью присоединяемой клипсы из комплекта
- в нагрудном кармане
- в руке, страхуя кистевым ремешком из комплекта
- в чехле на плечевом ремне — чехол необходимо приобрести дополнительно

При интенсивном использовании и в экстремальных условиях для защиты радиостанции от загрязнения и внешних повреждений рекомендуем использовать чехол.

4. Устройство и технические характеристики

4.1 Органы управления, индикации, соединители

Радиостанция выполнена на металлическом шасси, в корпусе из ударопрочного пластика. Органы управления и индикации расположены на верхней и левой панелях корпуса. Соединитель антенны — на верхней панели. Соединитель подключения гарнитуры и кабеля программирования (аксессуарный соединитель) — на правой панели. Клеммы для присоединения к зарядной базе — на задней стенке аккумуляторной батареи.

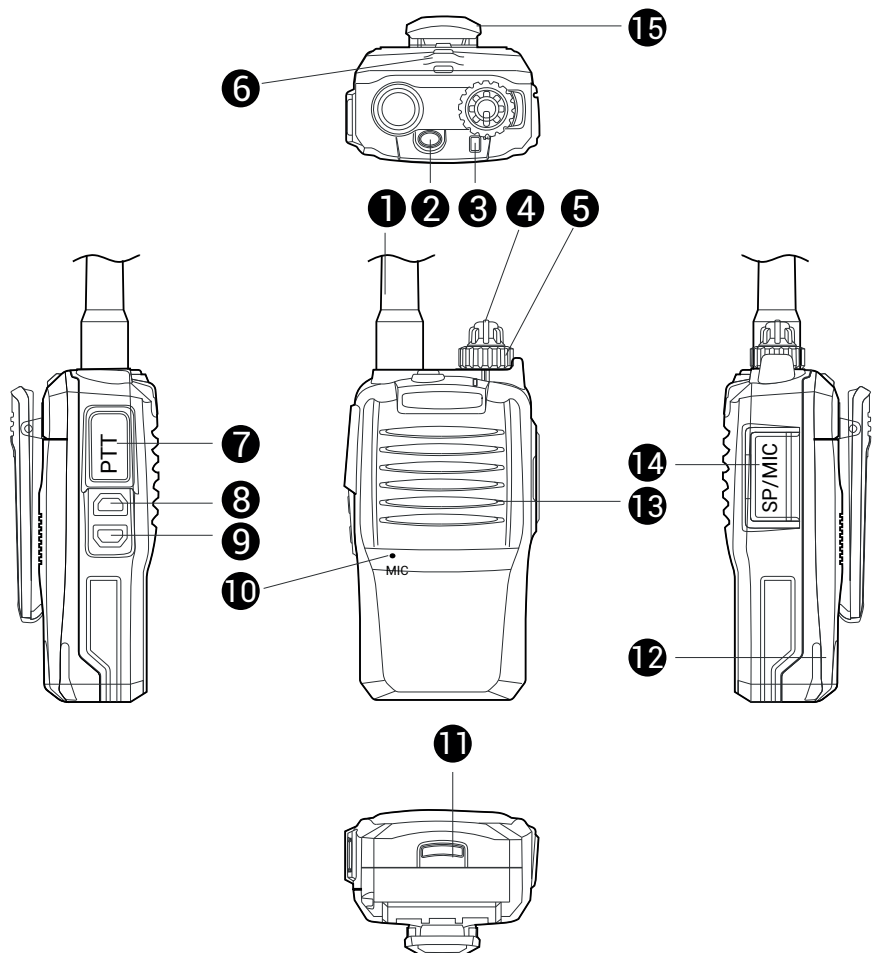


Рис. 1. Расположение органов управления, индикации и соединителей.

- | | |
|---|--------------------------------------|
| 1 - Антенна | 8 - Кнопка 1 |
| 2 - Кнопка 3 | 9 - Кнопка 2 |
| 3 - Светодиодный индикатор | 10 - Микрофон |
| 4 - Регулятор громкости | 11 - Фиксатор аккумуляторной батареи |
| 5 - Переключатель каналов | 12 - Аккумуляторная батарея |
| 6 - Перемычка крепления кистевого ремешка | 13 - Громкоговоритель |
| 7 - Тангента | 14 - Аксессуарный соединитель |
| | 15 - Клипса |

Режимы светодиодного индикатора

Не светится — радиостанция выключена или в режиме дежурного приёма;

Светится зелёным — режим приёма радиостанции или FM-радиоприёмника;

Мигает зелёным раз в пять секунд — программирование радиостанции с помощью ПК;

Мигает зелёным часто — считывание настроек из радиостанции;

Светится красным — режим передачи;

Мигает красным — передача вызова или разряжена аккумуляторная батарея;

Мигает красным часто — запись настроек в радиостанцию;

Мигает синим — идёт подключение к Bluetooth-устройствам;

Мигает синим и зелёным раз в три секунды — подключены к Bluetooth-устройства.

Функции кнопок

Тангента — включение режима передачи. Нажмите на тангенту и удерживая её говорите в микрофон. По окончании сообщения — отпустите тангенту;

Кнопка 1 — отключает шумоподавитель — можно прослушать слабые сигналы дальних абонентов. При длительном нажатии — включение/выключение FM-радиоприёмника. В настройках можно запрограммировать другую функцию кнопки;

Кнопка 2 — при длительном нажатии — включение передачи сигнала тревоги. В настройках можно запрограммировать другую функцию кнопки;

Кнопка 3 — подключение к Bluetooth-устройствам.

4.2 Масса, габаритные размеры и упаковка

Масса радиостанции:

- 115 г (без аккумуляторной батареи и антенны);
- 230 г (со штатной аккумуляторной батареей без антенны);
- 245 г (со штатной аккумуляторной батареей и антенной).

Габаритные размеры радиостанции (ШхВхГ):

- 59х114х41 мм (без антенны);
- 59х223х41 мм (с антенной).

Радиостанция упакована в картонную коробку с ложементом из формованного пластика:

- габаритные размеры упаковки (ШхВхГ) 260х68х220 мм;
- масса брутто 610 г.

4.3 Технические характеристики

Технические характеристики радиостанции приведены в таблице 2.

Параметр	Значение
Рабочий диапазон частот, МГц	403-410, 417-422, 433-450, 446.0-446.1, 469-470
Диапазон частот FM-радиоприёмника, МГц	65-108
Количество каналов	16
Шаг сетки частот, кГц	12,5 и 25,0
Тип аккумуляторной батареи	Li-ion
Ёмкость аккумуляторной батареи, мА*ч	2300
Номинальное напряжение питания, В	7,4
Приёмник	
Тип	Прямого преобразования
Чувствительность в аналоговом режиме (СИНАД 12 дБ), 1/2 э.д.с	0,16 мкВ или -123 дБм
Избирательность по соседнему каналу, дБ	60 (шаг 12,5 кГц) 65 (шаг 25,0 кГц)
Интермодуляционная избирательность, дБ	60
Мощность звука, Вт	0,5
Коэффициент нелинейных искажений, %	5
Передатчик	
Отклонение частоты от номинального значения в миллионных долях ($N \cdot 10^{-6}$)	3
Максимальная девиация частоты, кГц	2,5 (шаг 12,5 кГц) 5,0 (шаг 25,0 кГц)
Относительный уровень побочных излучений, дБ	-60
Коэффициент нелинейных искажений, %	10

5. Подготовка к включению и работа

Внимание!

- Включение радиостанции без антенны может вывести её из строя.
- Перед использованием радиостанции зарядите аккумуляторную батарею.
- Не оставляйте радиостанцию с заряженной аккумуляторной батареей на зарядной базе.

5.1 Установка и снятие аккумуляторной батареи

Совместите направляющие на аккумуляторной батарее с направляющими на шасси приёмопередатчика. Прижмите батарею к шасси и сдвиньте влево до щелчка.

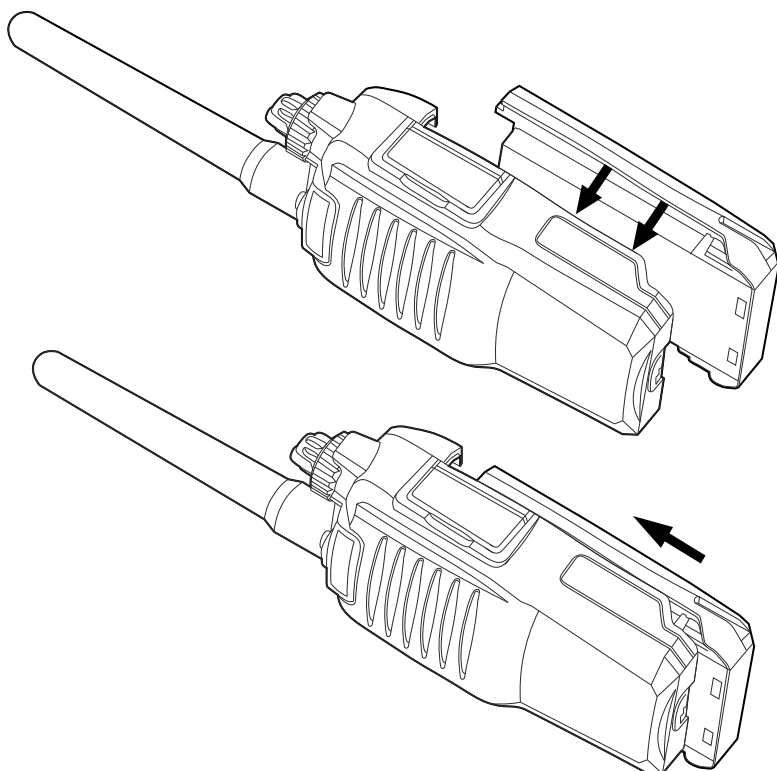


Рис. 2. Установка аккумуляторной батареи

Для снятия аккумуляторной батареи нажмите на движок фиксатора вниз и сдвиньте батарею вправо.

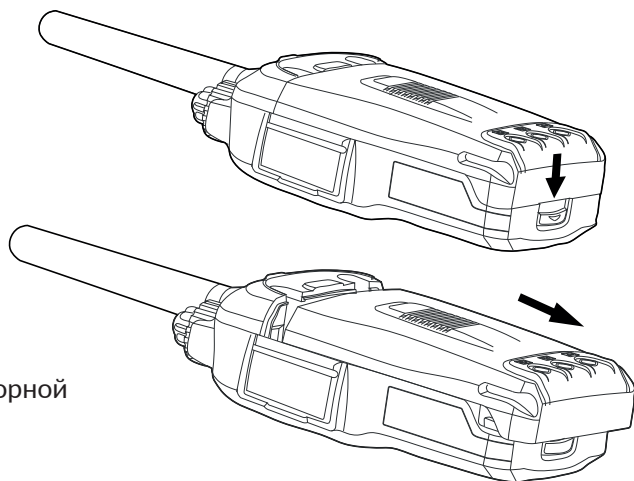


Рис. 3. Снятие аккумуляторной батареи.

5.2 Присоединение антенны

Совместите резьбовой соединитель антенны с ВЧ-соединителем на верхней панели радиостанции. Вращая антенну по часовой стрелке закрутите соединитель до упора. Не прилагайте чрезмерных усилий при затяжке.

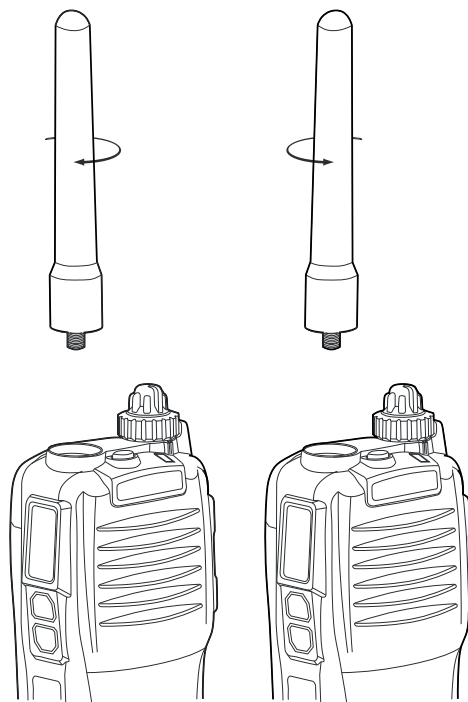
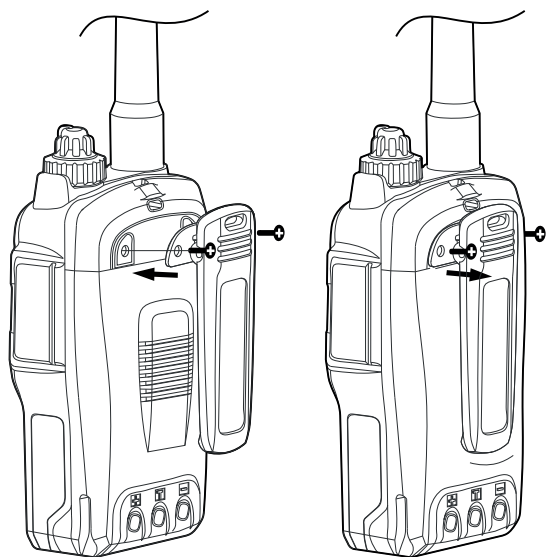


Рис. 4. Присоединение антенны.

5.3 Присоединение клипсы для крепления



Если вы планируете носить радиостанцию на пояском ремне или крепить к одежде, присоедините к задней панели клипсу. Совместите крепёжные отверстия клипсы с отверстиями на задней панели и закрепите клипсу с помощью двух винтов из комплекта. Используйте крестовую отвёртку №3.

Рис. 5. Присоединение клипсы для крепления.

5.4 Зарядка аккумуляторной батареи

Перед использованием радиостанции зарядите аккумуляторную батарею. Подключите соединитель адаптера питания к зарядной базе. Вставьте вилку адаптера питания в розетку сети переменного тока 220 В, 50 Гц.

Установите радиостанцию с присоединённым аккумулятором на зарядную базу. Светодиодный индикатор на зарядной базе загорится красным. По окончании зарядки индикатор сменит цвет на зелёный — снимите радиостанцию с зарядной базы.

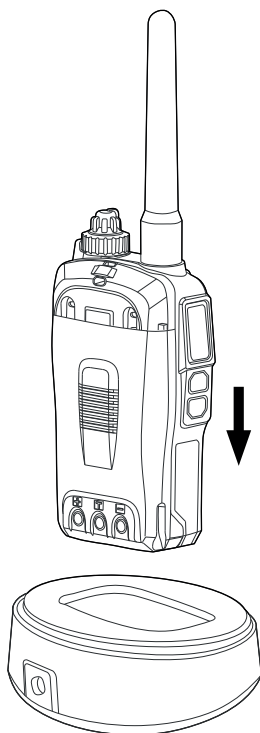


Рис. 6. Установка радиостанции на зарядную базу.

Если вы приобрели сменную аккумуляторную батарею, её можно заряжать в то время, как радиостанция с батареей из комплекта находится в работе. Совместите направляющие на боковых стенках батареи с направляющими в слоте зарядной базы и установите батарею.

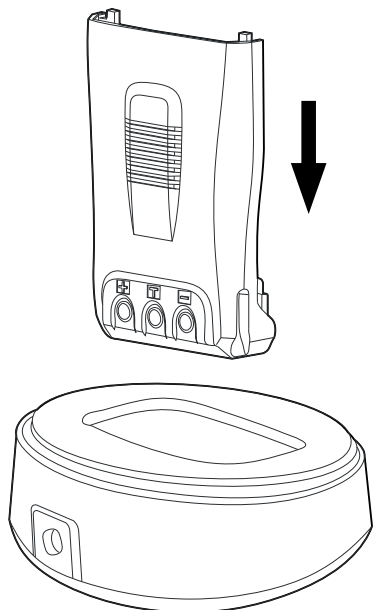


Рис. 7. Установка аккумуляторной батареи на зарядную базу.

5.5 Включение и работа

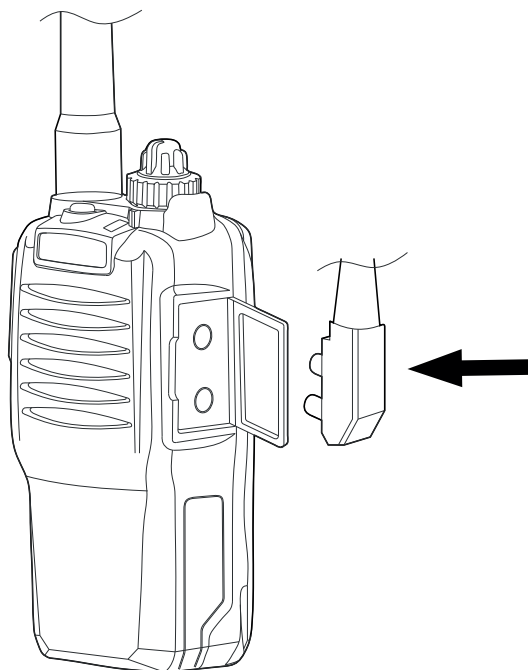
Поверните регулятор громкости по часовой стрелке до щелчка, и ещё на четверть оборота. Из громкоговорителя прозвучит голосовая подсказка: «Аргут» и номер включённого канала. Вращая регулятор громкости установите комфортный уровень.

Переключателем канала включите нужный канал. Номер канала можно задать, совмещая выбитую на торце переключателя цифру с риской на верхней панели, или ориентируясь на голосовую подсказку.

Для радиообмена с абонентом убедитесь, что он находится на приёме в канале: вызовите абонента и дождитесь ответа. Нажмите на тангенту и произнесите сообщение в микрофон на расстоянии 3-5 см. По окончании сообщения отпустите тангенту.

В режиме передачи радиостанция потребляет значительный ток, разряжающий аккумуляторную батарею. Чтобы продлить время работы радиостанции, сокращайте время вызова и передачи. Проводите радиообмен чётко сформулированными и однозначными сообщениями, короткими командами, условными кодами.

5.6 Подключение проводной гарнитуры



Если вы приобрели проводную гарнитуру и планируете её использовать, подключите её к радиостанции. Для этого отведите в сторону защитную крышку и подключите разъём гарнитуры к аксессуарному соединителю.

Рис. 8. Подключение гарнитуры.

6. Настройка радиостанции

Радиостанцию можно использовать с базовыми настройками (установлены на предприятии-производителе) или настроить радиостанцию самостоятельно с помощью ПК. Для настройки понадобится кабель для программирования (его необходимо приобрести дополнительно), USB-драйвер и программное обеспечение (ПО).

6.1 Базовые настройки

Предустановленные настройки каналов приведены в таблице 3. Таблица 3

Номер канала	Частота приёма, МГц	Частота передачи, МГц	Поднесущая приём	Поднесущая передача
1	433,800	433,800	нет	нет
2	433,825	433,825	нет	нет
3	433,850	433,850	нет	нет
4	433,875	433,875	нет	нет
5	433,900	433,900	нет	нет
6	433,925	433,925	нет	нет
7	433,950	433,950	нет	нет
8	433,975	433,975	нет	нет
9	434,000	434,000	нет	нет
10	434,025	434,025	нет	нет
11	434,050	434,050	нет	нет
12	434,075	434,075	нет	нет
13	434,100	434,100	нет	нет
14	434,125	434,125	нет	нет
15	434,150	434,150	нет	нет
16	434,175	434,175	нет	нет

Блокировка выбранного канала

Функционал радиостанции позволяет заблокировать выбранный канал от случайного переключения. Для этого:

- с помощью переключателя каналов (5) выберите необходимый канал
- выключите станцию, повернув регулятор громкости (4) против часовой стрелки до щелчка
- одновременно зажмите и удерживайте боковые кнопки (8 и 9)
- включите станцию

Станция заблокируется на канале, на котором находилась до выключения. Для разблокировки повторите процедуру.

6.2 Настройка радиостанции с помощью ПК

Перед настройкой радиостанции зарядите аккумуляторную батарею. Скачайте с сайта argut.net USB-драйвер и ПО для настройки, и установите на ПК.

Подключите радиостанцию к ПК с помощью кабеля для программирования.

Кабель для программирования подключается к аксессуарному соединителю радиостанции (см. рисунок 8), а другим концом — к USB-порту ПК.

Запустите ПО и выберите модель радиостанции «Аргут 23NEW».

Включите радиостанцию. Светодиодный индикатор будет мигать зелёным раз в пять секунд.

Нажмите программную кнопку «Прочитать из станции» в верхней части окна ПО. Светодиодный индикатор радиостанции будет часто мигать зелёным, в окне настроек появятся текущие установки параметров радиостанции.

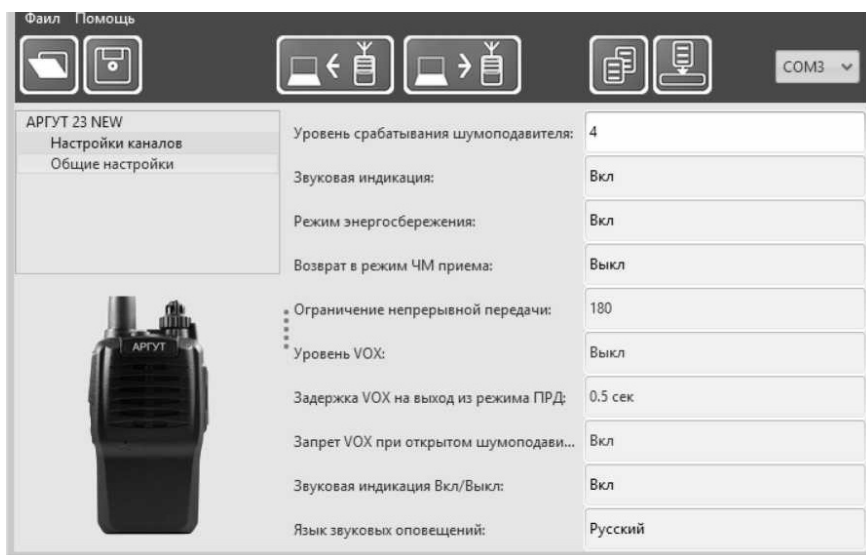


Рис. 9. Окно ПО настройки радиостанции.

Выберите в левой части окна ПО раздел «Общие настройки» и задайте требуемые режимы радиостанции.

Затем выберите в левой части окна ПО раздел «Настройки каналов» и запрограммируйте каналы.

Нажмите программную кнопку «Записать в станцию». Светодиодный индикатор радиостанции будет часто мигать красным. После окончания мигания выключите радиостанцию и отключите её от ПК.

Внимание!

После первой настройки радиостанции с помощью ПК, функция FM-радиоприёмника будет автоматически заблокирована. Для активации функции FM-радиоприёмника обратитесь на предприятие-производитель или к его представителю.

6.3 Параметры и функции радиостанции

С помощью ПО можно настроить следующие параметры радиостанции:

Уровень срабатывания шумоподавителя — установите значение порога шумоподавления. Малое значение соответствует низкому порогу, а большое — высокому.

Режим сохранения энергии — в режиме дежурного приёма, когда радиостанция не сканирует каналы, приёмник радиостанции включается лишь на 1/20 с. для обнаружения активности в канале.

Звуковая подсказка — голосовое озвучивание номера канала при переключении, включения/выключения функций радиостанции и звук нажатия кнопок.

Голосовая активация через гарнитуру (VOX) — установите значения чувствительности VOX и задержки выключения передачи. Чем выше значение чувствительности, тем при более тихих звуках включается передача. Задержка выключения передачи нужна, чтобы передача не прерывалась во время пауз в сообщении.

Таймер разговора (TOT) — установите время в секундах, по истечении которого радиостанция будет автоматически переключаться с передачи на приём.

Частоты приёма и передачи — задайте значения частот в мегагерцах. При симплексной радиосвязи значения частот одинаковы. В случае полудуплексной радиосвязи значения частот соответствуют настройкам радиоретранслятора.

Декодер и кодер — установите значения кодов поднесущих приёма и передачи или выключите поднесущие.

Уровень мощности — в зависимости от условий использования радиостанции установите высокое или низкое значение уровня выходной мощности в канале.

Полоса — установите ширину полосы частот канала. Значение «широкая» соответствует ширине полосы частот в 25,0 кГц, а значение «узкая» — 12,5 кГц.

Режим вежливости — запрет включения передачи на занятом канале.

7. Использование функций радиостанции

7.1 Голосовая активация через гарнитуру VOX

Подключите гарнитуру к аксессуарному соединителю радиостанции. Для передачи сообщения говорите в микрофон гарнитуры. Радиостанция автоматически включит режим передачи — нажимать на тангенту нет необходимости. По окончании сообщения радиостанция, с некоторой задержкой, переходит на приём.

В режиме VOX можно пользоваться как голосовой активацией передачи, так и включать передачу нажатием на тангенту. Голосовая активация срабатывает только от микрофона гарнитуры.

При открытом шумоподавители возможна ложная активация передачи от эфирного шума или сообщения другого абонента. Чтобы исключить ложную активацию, установите в настройках радиостанции запрет на работу VOX при открытом шумоподавители.

7.2 Таймер разговора TOT

В режиме передачи радиостанция потребляет значительный ток. Длительные включения передачи быстро разряжают аккумуляторную батарею. Чтобы нормировать время передачи, в настройках радиостанции установите значения таймера. По истечении заданного времени из громкоговорителя прозвучит тональный сигнал, оповещающий о слишком длительной передаче. Для отключения тонального сигнала необходимо отпустить тангенту.

7.3 Выходная мощность

В базовых настройках каналов установлено значение выходной мощности «высокая», что обеспечивает максимальную дальность радиосвязи. При радиосвязи на небольшом расстоянии, чтобы не мешать другим абонентам, связывающимся в этом же канале на удалении, установите значение выходной мощности «низкая».

7.4 Шумоподавитель

При отключенном шумоподавители (значение «0») в громкоговорителе слышен эфирный шум. Установите низкое значение порога шумоподавления при радиосвязи с абонентами со слабым уровнем сигнала, например, в случае радиосвязи на большом расстоянии. При низком пороге шумоподавления возможно ложное открытие шумоподавителя (радиостанция «попшикивает») от внешней помехи. Высокий уровень шумоподавления отсекает слабые сигналы, радиосвязь возможна с абонентами с высоким уровнем сигнала и в условиях воздействия внешней помехи.

7.5 Радиосвязь с поднесущими

Чтобы организовать радиосвязь между двумя абонентами или в группе абонентов, установите на радиостанциях идентичные значения поднесущих (декодеров и кодеров). Использование поднесущих позволяет связываться двум абонентам или группе, в одном канале, не мешая другим абонентам.

Важно не путать использование поднесущих с шифрованием. Радиосвязь с поднесущими не конфиденциальна.

Используйте поднесущую CTCSS (к сигналу добавляется тон от 67,0 Гц до 254,1 Гц) или DCS (к сигналу добавляется код с номером от 023 до 754). По наличию в сигнале заданной поднесущей, радиостанция идентифицирует принадлежность к группе — принимает сигналы только с идентичной поднесущей.

Поднесущие не обеспечивают разделение канала: при радиосвязи с использованием поднесущих канал занят, и другие абоненты смогут связаться только после окончания радиообмена. Радиостанции, поднесущие которых не идентичны или не используются, также принимают сигнал, но не озвучивают его. Приём сигнала индицируется зелёным свечением светодиодного индикатора.

При радиосвязи через радиоретранслятор, установите в настройках канала радиостанции значение декодера соответствующее кодеру радиоретранслятора, а кодера — соответствующее декодеру радиоретранслятора. Использование поднесущих позволяет избежать ложных срабатываний радиоретранслятора, например, при воздействии внешней помехи.

7.6 Режим вежливости

В этом режиме вы не сможете включить передачу, если радиостанция принимает сигнал с поднесущей, установленной в настройках канала. При нажатии на тангенту в режиме приёма, прозвучит тональный сигнал. Передачу можно включить, когда приём сообщения будет завершён. С сигналами без поднесущих или с поднесущими, имеющими значение отличное, от установленного в настройках канала, режим вежливости не работает — передачу можно включить в любой момент.

7.7 Передача вызова

Нажмите одновременно на тангенту и кнопку 1 — в канале будет передаваться сигнал вызова (мелодичная трель). При использовании поднесущих, вызов смогут принять только радиостанции с идентичными поднесущими.

7.8 Включение сигнала тревоги

В экстренной ситуации нажмите и удерживайте 2 с кнопку 2 — в эфир будет передаваться сигнал тревоги. Светодиодный индикатор будет мигать красным. Сигнал тревоги отключается нажатием на тангенту. Радиостанция перейдёт в аварийный режим — светодиодный индикатор будет мигать зелёным. Чтобы выйти из аварийного режима, переключите канал на радиостанции. Передача сигнала тревоги возможна только на первом канале.

7.9 FM-радиоприёмник

Длительным нажатием на кнопку 1 включите FM-радиоприёмник. Вращая регулятор громкости установите комфортный уровень. Настройка на вещательные станции производится автоматически. Переключение между вещательными станциями — кнопками 1 и 2.

При приёме вызова от абонента FM-радиоприёмник автоматически выключится, из громкоговорителя будет звучать сообщение абонента. После, радиостанция перейдёт в режим дежурного приёма. Для дальнейшего прослушивания вещательных станций включите FM-радиоприёмник снова либо задайте в настройка автоматическое включение FM-радиоприёмника по окончании приёма сообщения абонента.

После первой настройки радиостанции с помощью ПК, функция FM- радиоприёмника будет автоматически заблокирована. Для активации функции FM-радиоприёмника обратитесь на предприятие-производитель или к его представителю. FM-радиоприёмник выключается длительным нажатием на кнопку 1.

7.10 Предупреждение о разряде аккумуляторной батареи

При снижении заряда аккумуляторной батареи до критического значения, из громкоговорителя прозвучит трёхкратный тональный сигнал. Включение радиостанции с разряженной аккумуляторной батареей сопровождается миганием светодиодного индикатора красным. При недостаточном для работы заряде аккумуляторной батареи, радиостанция автоматически выключится.

7.11 Подключение Bluetooth-устройств

(только для р/с с артикулом RU51040)

Для использования Bluetooth-устройств типа беспроводная гарнитура и клавиша «Передача» переведите радиостанцию в режим подключения нажатием на кнопку 3. Из громкоговорителя прозвучит голосовая подсказка: «Подключение». Светодиодный индикатор будет мигать синим.

Активируйте подключаемые Bluetooth-устройства. После успешного подключения прозвучит голосовая подсказка: «Подключение выполнено». Светодиодный индикатор будет мигать синим и зелёным раз в три секунды.

8. Возможные затруднения в работе

Попробуйте самостоятельно устранить затруднение, используя варианты решений из таблицы 4.

Таблица 4

Затруднение	Возможная причина	Решение
Радиостанция не включается	Батарея установлена неправильно	Отсоедините батарею и присоедините заново, до щелчка
	Контакты батареи окислены или загрязнены	Протрите спиртовой салфеткой контактные площадки батареи и пружинные контакты радиостанции
	Батарея разряжена	Зарядите батарею или установите заряженную батарею
Небольшое (менее часа) время работы радиостанции при полностью заряженной батарее	Батарея выработала ресурс	Установите новую заряженную батарею
	Чрезмерное время включения передачи	Сократите время включения передачи до 3-10 секунд. Говорите чётко, разборчиво. Передавайте короткие сообщения. Используйте позывные, кодовые слова, условные сигналы
Принимаемые сообщения звучат тихо или с искажениями	Корреспондент тихо говорит	Отрегулируйте уровень громкости или попросите корреспондента говорить громче
	Отсоединилась антенна	Выключите радиостанцию, отсоедините и заново присоедините антенну
	Динамик засорился или повреждён	Присоедините к радиостанции гарнитуру или сдайте радиостанцию в ремонт

Затруднение	Возможная причина	Решение
Принимаемые сообщения звучат тихо или с искажениями	Расстояние до корреспондента велико или корреспонденты движутся в плотной городской застройке	Остановитесь, если движетесь. Поднимитесь на балкон, крышу, дерево или мачту.
	Подключенная беспроводная гарнитура неисправна или разрядилась её аккумуляторная батарея	Зарядите аккумуляторную батарею беспроводной гарнитуры или используйте радиостанцию без гарнитуры
Корреспондент не отвечает на вызов	На радиостанциях включены разные каналы (рабочие частоты)	Переключите радиостанцию на заранее условленный с корреспондентом связной канал (рабочую частоту)
	Настройки канала отличаются от настроек канала корреспондента	Установите одинаковые с корреспондентом шаг сетки частот и поднесущие (CTCSS, DCS)
	Чрезмерное расстояние до корреспондента или на трассе распространения радиосигнала - препятствия	Сократите расстояние до корреспондента. Поднимитесь на балкон, крышу, дерево или мачту. Переместитесь, чтобы на трассе распространения радиосигнала до корреспондента не было препятствий. Используйте автомобильную антенну (решающее значение имеет высота её установки)
	Микрофон засорился или повреждён	Присоедините к радиостанции гарнитуру или сдайте радиостанцию в ремонт

Затруднение	Возможная причина	Решение
Вместо сообщения корреспондента слышен шум или посторонние сообщения	В канале связываются посторонние корреспонденты	Переключите радиостанцию на другой, заранее условленный с корреспондентом канал (резервный канал). В настройках канала радиостанции и радиостанции корреспондента установите поднесущую (CTCSS, DCS)
	Радиосвязь на местности с высоким уровнем промышленных шумов	Радиопомехи могут создавать: промышленность, транспорт, ЛЭП, камеры наблюдения, импульсные блоки питания и светодиодные лампы. Отдайтесь от этих объектов
	Не отрегулирован шумоподавитель радиостанции	В настройках радиостанции задайте другой порог шумоподавления, чтобы слышать только сообщения корреспондента и не принимать шум и посторонние сообщения

Если самостоятельно не удалось устранить затруднение, обратитесь на предприятие-изготовитель, к его представителю или сдайте радиостанцию в ремонт.

Информация о производителе

Страна происхождения: Китай

Предприятие-изготовитель: XINWEI ELECTRONIC CO., LTD. QUANZHOU

Предприятие-производитель: ООО «Аргут»

г. Москва, улица 2-я Хуторская, дом 38А, строение 1

Телефон: (800) 555-60-12

Сайт: argut.net

Электронная почта: info@argut.net

9. Аксессуары

Рекомендуемые аксессуары Аргут к радиостанции представлены на рисунке 10.



Сменная
аккумуляторная
батарея



Чехол



Автомобильная
антенна



Гарнитура



Кабель для
программирования



ВЧ-переходник
SU-312



Беспроводная
гарнитура

Рис. 10. Рекомендуемые аксессуары

На сайте argut.net вы можете подобрать другие аксессуары к радиостанции.

10. Гарантия производителя

Срок эксплуатации радиостанции 7 лет.

Гарантийный срок эксплуатации и хранения 3 года с даты продажи.

Гарантийный и послегарантийный ремонт радиостанции производит предприятие-производитель либо его представитель (дистрибьютор или дилер). При обнаружении неисправностей и отказов в работе радиостанции по вопросам ремонта обращайтесь на предприятие-производитель или к его представителю.

11. Гарантийный талон

Внимание!

Талон недействителен без печати продавца и при наличии незаполненных полей.

Наименование изделия Радиостанция портативная Аргут А-23

Серийный номер изделия _____

Продавец _____ подпись _____

Покупатель _____ подпись _____

Дата продажи _____

Гарантийный срок эксплуатации и хранения 3 года с даты продажи.

Гарантийное обслуживание изделия не производится в следующих случаях:

- изделие подвергалось несанкционированному ремонту или модификации;
- изделие имеет следы механических повреждений любой природы;
- электронные компоненты изделия имеют следы воздействий жидкостей;
- неисправность изделия вызвана самостоятельным подключением нестандартных аксессуаров;
- неисправность изделия вызвана некорректным программированием;
- неисправность изделия вызвана нарушением правил транспортировки, хранения и эксплуатации.



argut.net